

DSE Separationsanlage

Siebmaschine 4PSM

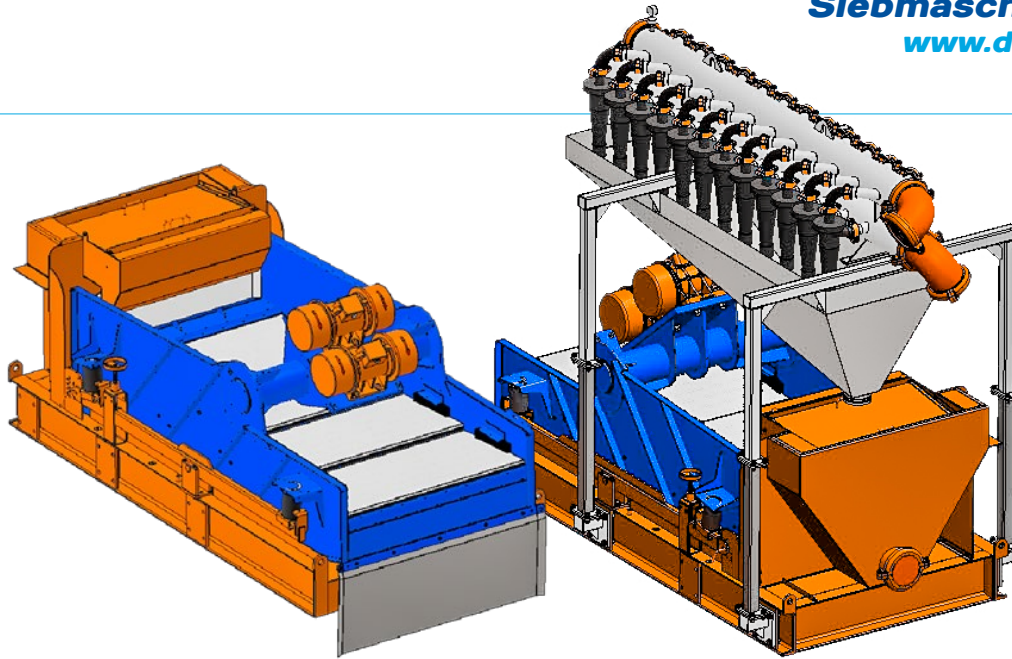
Die 4-Panel Siebmaschine 4PSM dient der Entwässerung von heterogenen Fest-Flüssig-Gemischen.

Mit einer Beschleunigungskraft von bis zu 6,3 G versetzt sie die auf ihr installierten Rahmensiebe in Bewegung, wodurch die in der aufgegebenen Suspension enthaltenen Feststoffpartikel entwässert werden.

Das Grenzkorn bzw. der Feinheitsgrad der Separation resultiert dabei aus der Maschenweite der Siebe. Erhältlich sind Grobsiebe aus Polyurethan mit Maschenweiten von 11 x 3,5 mm bis 11 x 0,3 mm und Feinsiebe aus gewobenem Edelstahl mit Maschenweiten von 70 Mesh (210 µm/0,21 mm) bis 325 Mesh (45 µm/0,045 mm).

Siebmaschine 4PSM

www.diff-speed.de



4PSM
 mit Aufsatz
 24x4" Zyklonen

Eigenschaften

- Separation von Feianteilen im kritischen Bereich von 100 bis 45 µm
- Bestückt mit vier auf einer Ebene angeordneten Rahmensieben, die je nach Anwendungsbereich in Edelstahl oder Polyurethan erhältlich sind
- Siebwinkel-Einstellsystem zur direkten Anpassung an die jeweilige Anforderungssituation
- Durch das Hammerkeil-Befestigungssystem sind die Siebe schnell und unkompliziert austauschbar

Anwendung

- Bohrspülungen in der Bauindustrie (z.B. Tunnelbau, Horizontal- & Vertikalbohrungen)
- Industrieschlämme (z.B. Koksstaub-, Teeröl-, Glasfaser-Wassergemische)
- Landwirtschaft (z.B. Entwässerung von Kuhmist oder Bioabfällen)
- Schlammwässerung bei der Kies- und Sandaufbereitung

Transport Abmessungen

Länge	3410 mm
Breite	1690 mm
Höhe	1620 mm
Gewicht	ca. 2380 kg

Technische Spezifikationen

Vibrationsmotoren

installierte Anzahl	2 St.
installierte Leistung (pro Motor)	2 x 3.6 kW
Spannungsversorgung	400V / 50Hz / 3phase

Rahmensiebe

installierte Anzahl	4 St.
Bewegungsart	linear
Siebfläche (gesamt)	3,2 m ²
Neigungswinkel	-5° bis +3°



4PSM mit Aufsatz 24x4" Zyklonen

